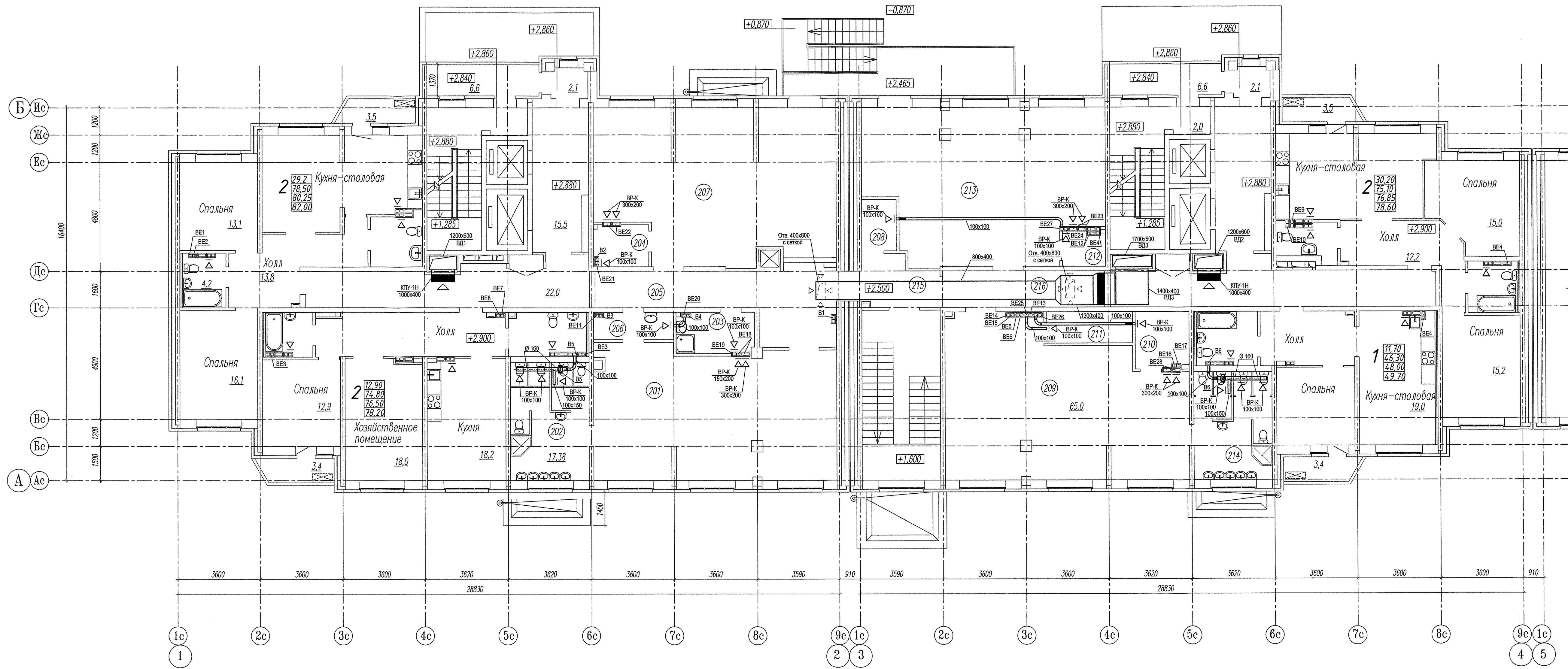


ЭКСПЛИКАЦИЯ ПОМЕЩЕНИЙ 1 ЭТАЖА			
Номер пом.	Наименование	Площадь, м2	Категория помещений по взрывопож. опасности
ДДУ (первый этаж)			
101	Медпункт	5,50	
102	Процедурный кабинет	8,00	
103	Палата изолятора	4,20	
104	Медицинский кабинет	13,40	
105	Методический кабинет	13,86	
106	Кладовая спорт. инвентаря	5,76	В3
107	Санузел	6,77	
108	Кладовая пищевых отходов	4,91	
109	Кладовая уборочного инвентаря	3,09	
110	Комната персонала	7,25	
111	Кладовая чистого белья	7,00	В3
112	Кладовая грязного белья	5,46	В3
113	Кабинет логопеда и психолога	13,36	
114	Моечная тары	6,35	
115	Тамбур	1,73	
116	Помещение приема контейнеров с пищей	14,23	
117	Коридор	30,87	
118	Коридор	11,16	
119	Лестничная клетка	11,93	
120	Тамбур	4,98	
121	Тамбур	4,28	
122	Раздевалка	19,29	
123	Раздевалка	19,40	
124	Кабинет заведующей	16,96	
125	Санузел	4,03	
126	Коридор	15,52	
127	Зал для физкультурных и музыкальных занятий	69,25	
128	Электрощитовая	4,15	Д
129	Место для хранения санок	4,31	
130	Кладовая музыкального инвентаря	5,50	В3
131	Приемная изолятора	5,40	
Итого		347,9000	

1. Для удаления воздуха из кухонь и санузлов квартир на отверстиях внутристенных каналов, выполняемых по черт. АР, устанавливаются пластмассовые жалюзийные решетки РВП 3 по ГОСТ 13448-82.

СДП.001-03А-0В				
Многоэтажные жилые дома с нежилыми помещениями, встроенными детскими дошкольными учреждениями и подземными паркингами по ул. Машинная - Луганская в Октябрьском районе г. Екатеринбург				
Изм.	Колуч.	Лист	№ док.	Подпись
Жилой дом N 3А			Страницы	Листов
			Р	5
ГИП	Мальшева			
Н. контр.				
Провер.	Краюшкин		16.04	
Разраб.	Толмачева		16.04	
Вентиляция План 1 этажа			000 "Синара-Девелопмент-Проект"	



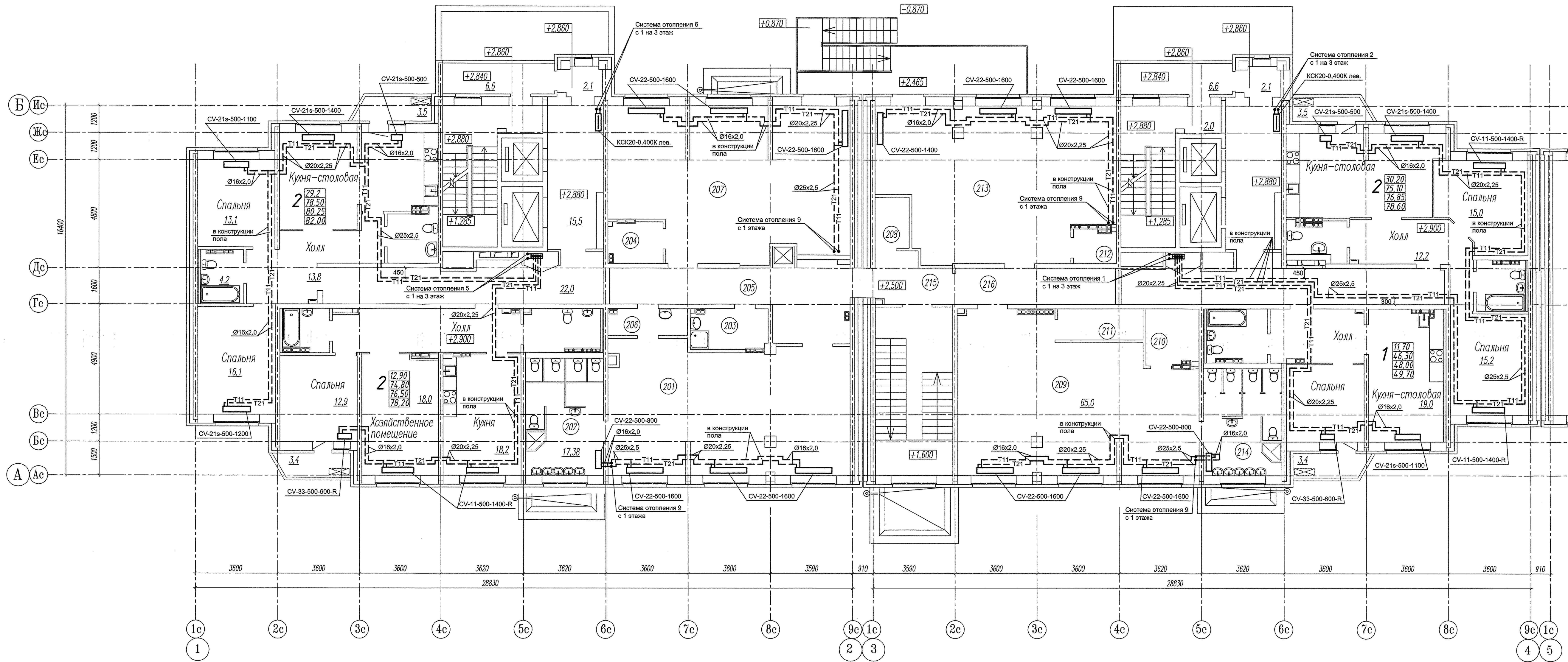
ЭКСПЛИКАЦИЯ ПОМЕЩЕНИЙ

Номер пом.	Наименование	Площадь, м ²	Категория помещений по вв.б.п. от опасности
ДДУ (второй этаж)			
201	Групповая подготовительной группы	59,90	
202	Туалетные	17,38	
203	Комната персонала	6,56	
204	Техническое помещение	4,40	В3
205	Коридор	23,60	
206	Буфетная	4,20	
207	Спальня	65,40	В3
208	Хозяйственная кладовая	3,43	В3
209	Групповая старшей группы	66,00	
210	Техническое помещение	5,60	В3
211	Буфетная	5,20	
212	Техническое помещение	2,50	В3
213	Спальня	65,70	
214	Туалетные	15,82	
215	Коридор	6,88	
216	Коридор	11,25	
Итого:		303,9200	

1. Для удаления воздуха из кухонь и санузлов квартир на отверстиях внутристенных каналов, выполняемых по черт. АР, устанавливаются пластмассовые жалюзийные решетки РВП 3 по ГОСТ 13448-82.

СДП.001-03А-ОВ			
Многоэтажные жилые дома с нежилыми помещениями, встроенными детскими дошкольными учреждениями и подземными паркингами по ул. Машинная - Луганская в Октябрьском районе г. Екатеринбурга			
Жилой дом N 3А		Стеллаж	Лист
		Р	7
ГИП	Мальшева	-	
Н.контр.			
Провер.	Краюшкин	10.14	
Разраб.	Толмачева	10.14	
Вентиляция План 2 этажа		000 "Синора-Девелопмент-Проект"	

Имя, И.О. Фамилия, Подпись и дата, Взам. инв. №



ЭКСПЛИКАЦИЯ ПОМЕЩЕНИЙ

Номер пом.	Наименование	Площадь, м ²	Категория помещений по Внутренней организации
ДДУ (второй этаж)			
201	Групповая подготовительной группы	59,90	
202	Туалетные	17,38	
203	Комната персонала	6,56	
204	Техническое помещение	4,40	B3
205	Коридор	23,60	
206	Бурелная	4,20	
207	Спальня	65,40	
208	Хозяйственная кладовая	3,43	B3
209	Групповая старшей группы	66,00	
210	Техническое помещение	5,60	B3
211	Бурелная	5,20	
212	Техническое помещение	2,50	B3
213	Спальня	65,70	
214	Туалетные	15,82	
215	Коридор	6,88	
216	Коридор	11,25	
Итого:		303,92	

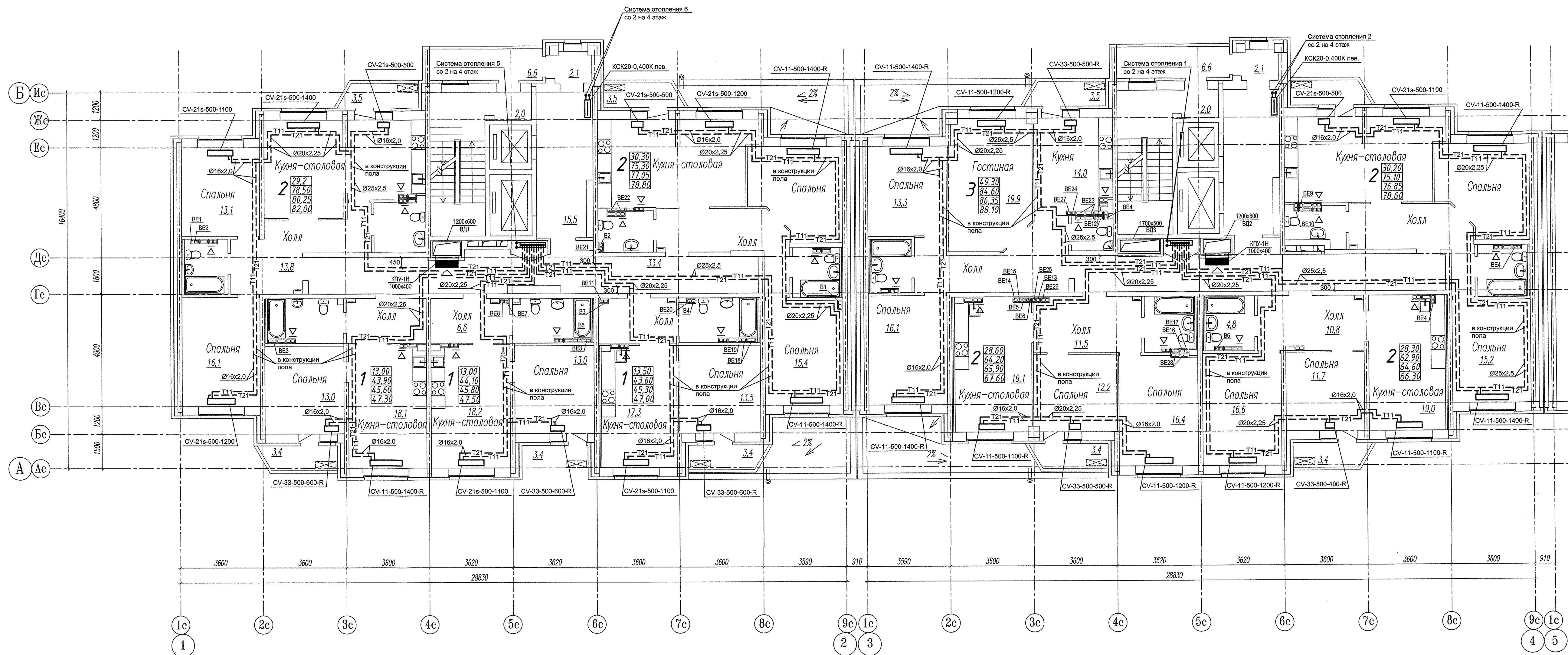
Условные обозначения отопительных приборов:

- CV-11-500-1400-R - радиатор PURMO Ventil Compact (тип 11) высотой 500 мм и длиной 1400 мм правого подсоединения.
- CV-21s-500-1100 - радиатор PURMO Ventil Compact (тип 21s) высотой 500 мм и длиной 1100 мм.
- CV-22-500-1600 - радиатор PURMO Ventil Compact (тип 22) высотой 500 мм и длиной 1600 мм.
- CV-33-500-600-R - радиатор PURMO Ventil Compact (тип 33) высотой 500 мм и длиной 600 мм правого подсоединения.

- Трубопроводы условно отнесены от стен.
- Отопительные приборы в помещениях туалетных, групповых и спален закрыть решетками.
- Решетки разрабатываются в разделе АР.

СДП.001-03А-0В					
Многоэтажные жилые дома с нежилыми помещениями, встроенными детскими дошкольными учреждениями и подземными паркингами по ул. Машинная - Луганская в Октябрьском районе г. Екатеринбург					
Изм.	Кодч.	Лист	№ док.	Подпись	Дата
Жилой дом N 3А				Стация	Лист
Н.контр.				Р	6
Провер.				Листов	
Разраб.				-	
Отопление. План 2 этажа				000 "Синара-Девелопмент-Проект"	

Инф. N.O. подгр. | Подпись и дата | Взам. инв. N.O.

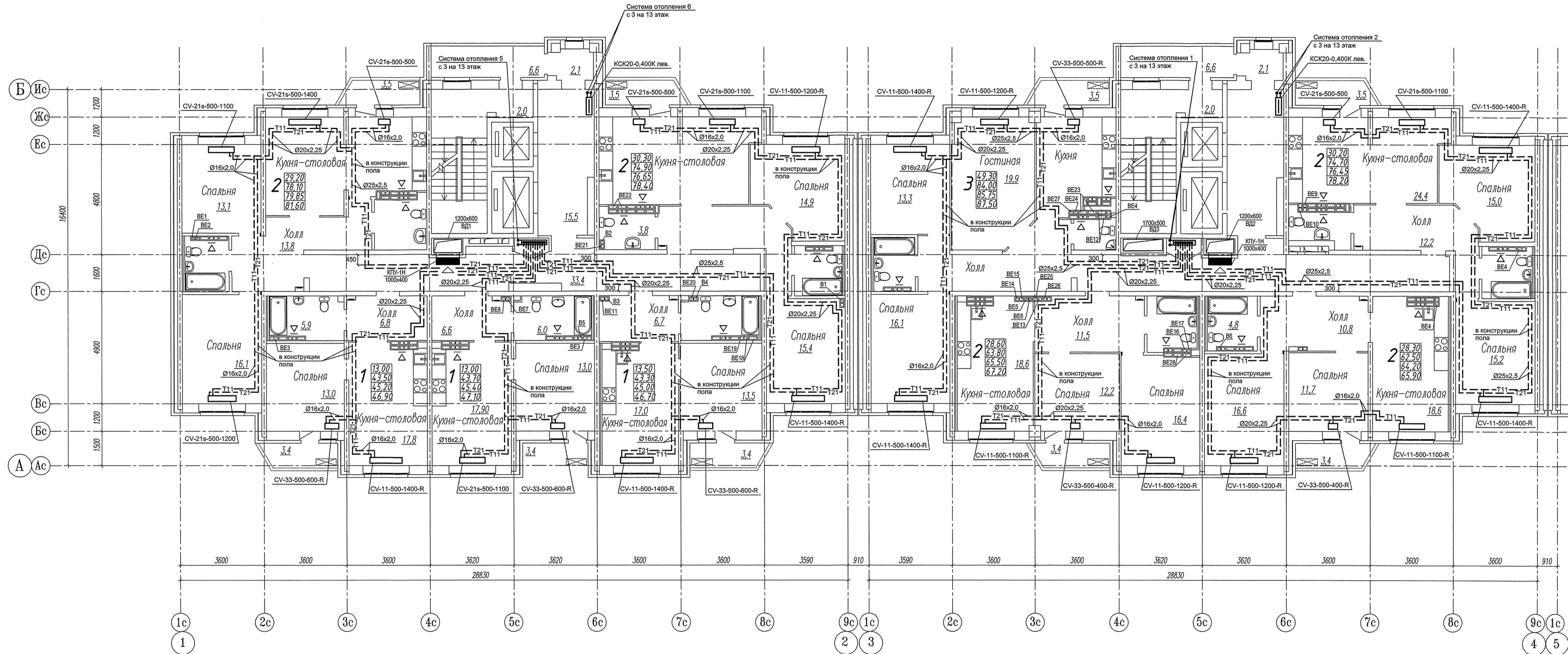


1. Трубопроводы условно отнесены от стен.
2. Для удаления воздуха из кухонь и санузлов квартир на отверстиях внутристенных каналов, выполняемых по черт. АР, устанавливаются пластмассовые жалюзийные решетки РВП 3 по ГОСТ 13448-82.

Условные обозначения отопительных приборов:

- CV-11-500-1400-R - радиатор PURMO Ventil Compact (тип 11) высотой 500 мм и длиной 1400 мм правого подсоединения.
- CV-21s-500-1100 - радиатор PURMO Ventil Compact (тип 21s) высотой 500 мм и длиной 1100 мм.
- CV-33-500-600-R - радиатор PURMO Ventil Compact (тип 33) высотой 500 мм и длиной 600 мм правого подсоединения.

СДП.001-03А-0В					
Многоэтажные жилые дома с нежилыми помещениями, встроенными детскими дошкольными учреждениями и подземными паркингами по ул. Машинная - Луговая в Октябрьском районе г. Екатеринбург					
Изм.	Колуч.	Лист	№ док.	Подпись	Дата
Жилой дом N 3А				Станция	Лист
				Р	8
ГИП	Мальшева				
Н.контр.					
Провер.	Толмачева				
Разработ.	Крайшук				
План 3 этажа				000 "Синара-Девелопмент-Проект"	

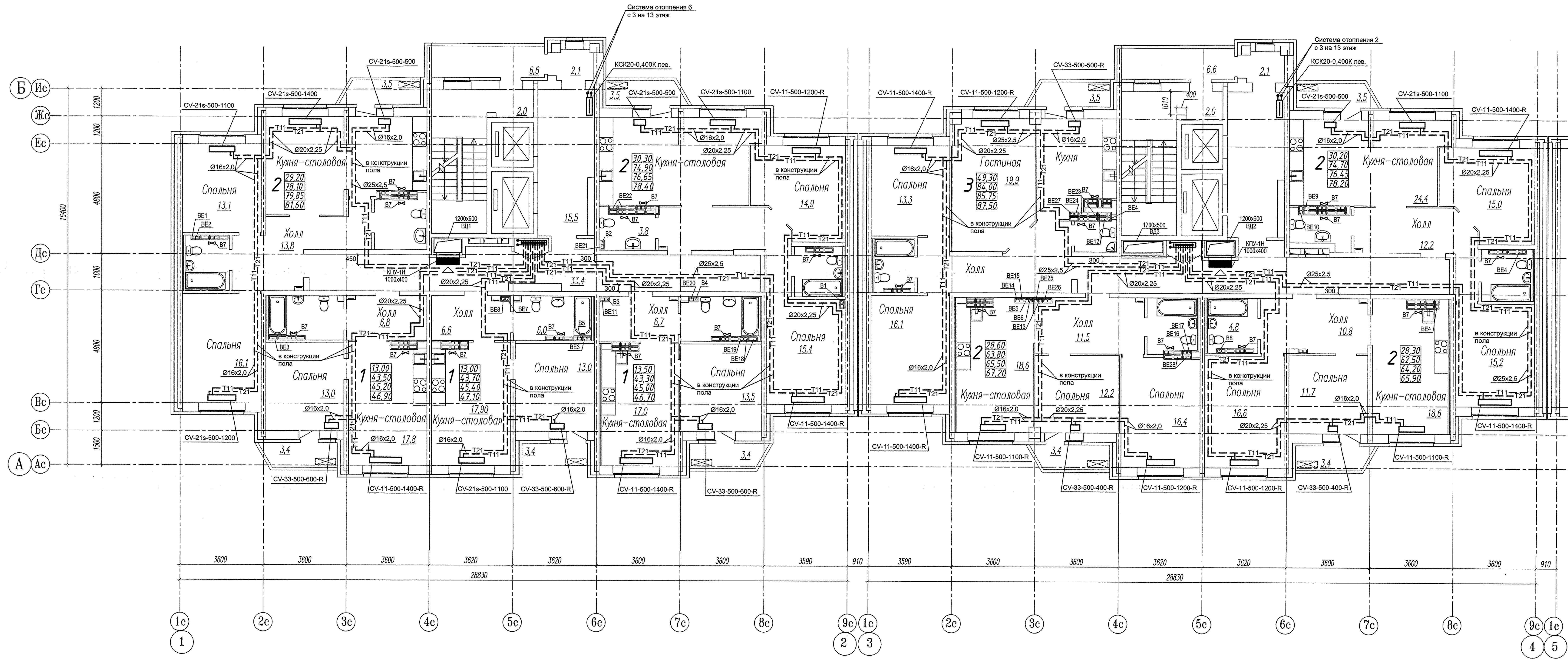


Условные обозначения отопительных приборов:

- CV-11-500-1400-R - радиатор PURMO Ventil Compact (тип 11) высотой 500 мм и длиной 1400 мм правого подсоединения.
- CV-21s-500-1100 - радиатор PURMO Ventil Compact (тип 21s) высотой 500 мм и длиной 1100 мм.
- CV-33-500-600-R - радиатор PURMO Ventil Compact (тип 33) высотой 500 мм и длиной 600 мм правого подсоединения.

1. Трубопроводы условно отнесены от стен.
2. Для удаления воздуха из кухонь и санузлов квартир на отверстиях внутрстенных каналов, выполняемых по черт. АР, устанавливаются пластмассовые жалюзийные решетки РВП 3 по ГОСТ 13448-82.

СДП.001-03А-0В					
Многоэтажные жилые дома с нежилыми помещениями, встроенными детскими дошкольными учреждениями и подземными паркингами по ул. Машинная - Луванская в Октябрьском районе г. Екатеринбурга					
Изм.	Код изм.	Лист	№ док.	Подпись	Дата
Жилой дом № 3А			Станция	Лист	Листов
			Р	9	-
ГИП	Малышева				
Н. контр.					
Провер.	Толмачева				
Разраб.	Кроаушкин				
План 4-11 этажей			000 "Синара-Девелопмент-Проект"		



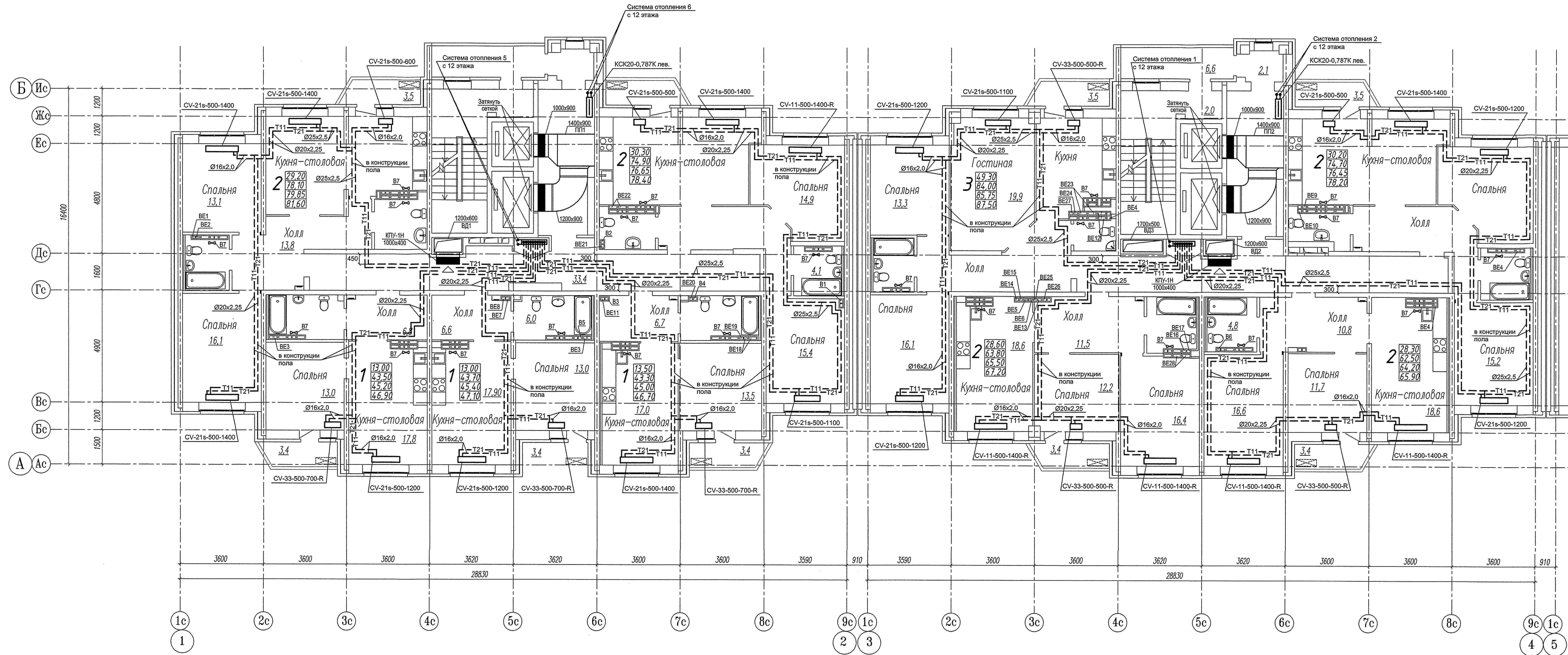
1. Трубопроводы условно отнесены от стен.
2. Для удаления воздуха из кухонь и санузлов квартир на отверстиях внутристенных каналов, выполняемых по черт. AP, устанавливаются вентиляторы CBF 100.

Условные обозначения отопительных приборов:

- CV-11-500-1400-R - радиатор PURMO Ventil Compact (тип 11) высотой 500 мм и длиной 1400 мм правого подсоединения.
- CV-21s-500-1100 - радиатор PURMO Ventil Compact (тип 21s) высотой 500 мм и длиной 1100 мм.
- CV-33-500-600-R - радиатор PURMO Ventil Compact (тип 33) высотой 500 мм и длиной 600 мм правого подсоединения.

СДП.001-03А-0В					
Многоэтажные жилые дома с нежилыми помещениями, встроенными детскими дошкольными учреждениями и подземными паркингами по ул. Машинная - Луванская в Октябрьском районе г. Екатеринбург					
Изм.	Колуч.	Лист	№ док.	Подпись	Дата
Жилой дом N 3А				Стация	Лист
				Р	10
План 12: этажа				000 "Синара-Девелопмент-Проект"	
ГИП	Мальшева	<i>dm</i>			
Н.контр.					
Провер.	Толмачева	<i>Misa</i>			
Разраб.	Краюшкин	<i>hls</i>			

Инд. № подл. Подпись и дата. Взам. инв. №



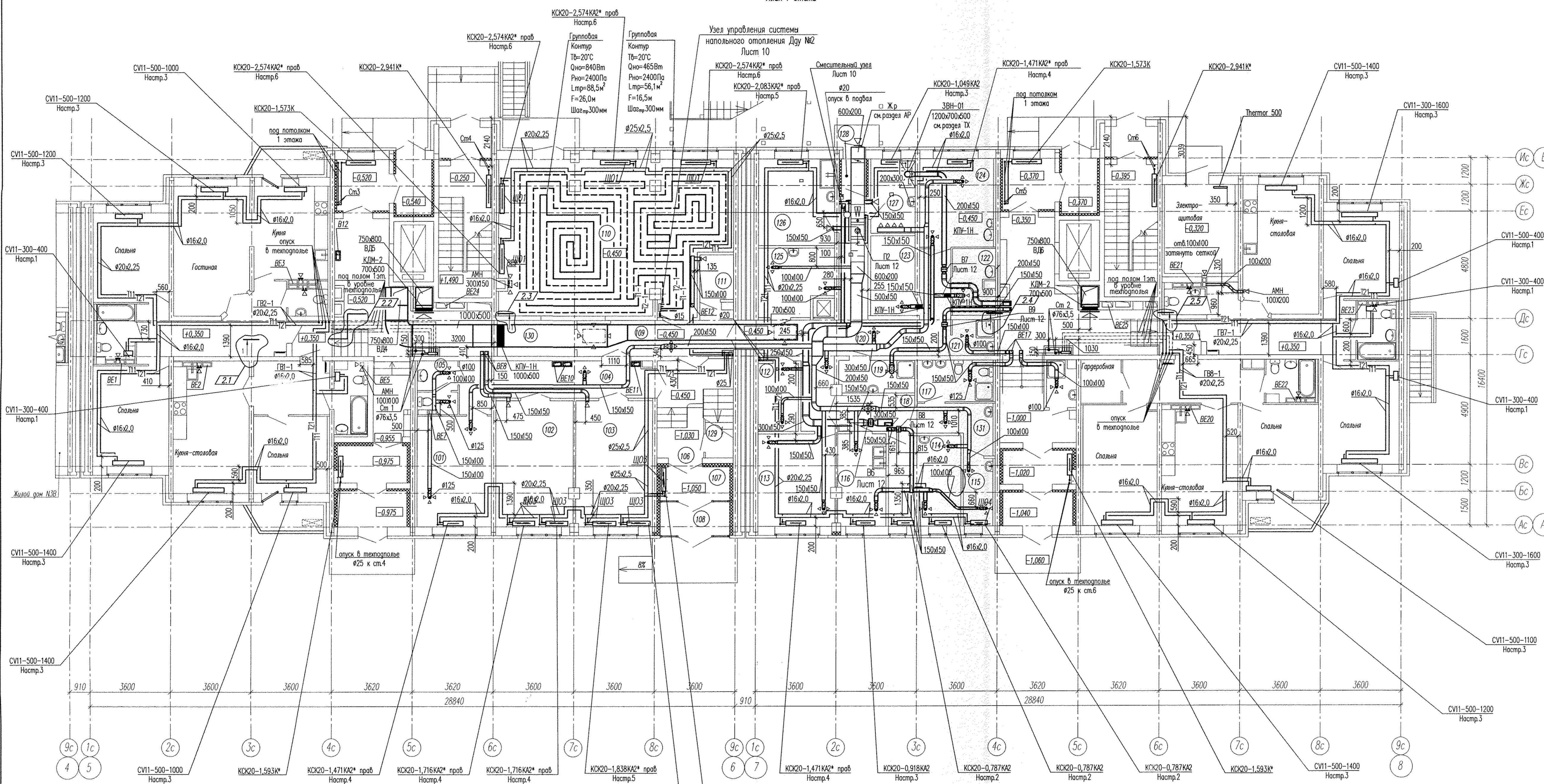
Условные обозначения отопительных приборов:

- CV-11-500-1400-R - радиатор PURMO Ventil Compact (тип 11) высотой 500 мм и длиной 1400 мм правого подсоединения.
- CV-21s-500-1100 - радиатор PURMO Ventil Compact (тип 21s) высотой 500 мм и длиной 1100 мм.
- CV-33-500-600-R - радиатор PURMO Ventil Compact (тип 33) высотой 500 мм и длиной 600 мм правого подсоединения.

1. Трубопроводы условно отнесены от стен.
2. Для удаления воздуха из кухонь и санузлов квартир на отверстиях внутристенных каналов, выполняемых по черт. АР, устанавливаются вентиляторы СBF 100.

СДП.001-03А-0В						
Многоэтажные жилые дома с нежилыми помещениями, встроенными детскими дошкольными учреждениями и подземными паркингами по ул. Машинная - Луанская в Октябрьском районе г. Екатеринбурга						
Изм.	Кодуч.	Лист	№ док.	Подпись	Дата	
						Жилой дом № 3А
ГИП	Мальшева					Станция
Н.контр.						Лист
Провер.	Толмачева					Листов
Разраб.	Краюшкин					Р 11 -
План 13 этажа						000 "Синара-Девелопмент-Проект"

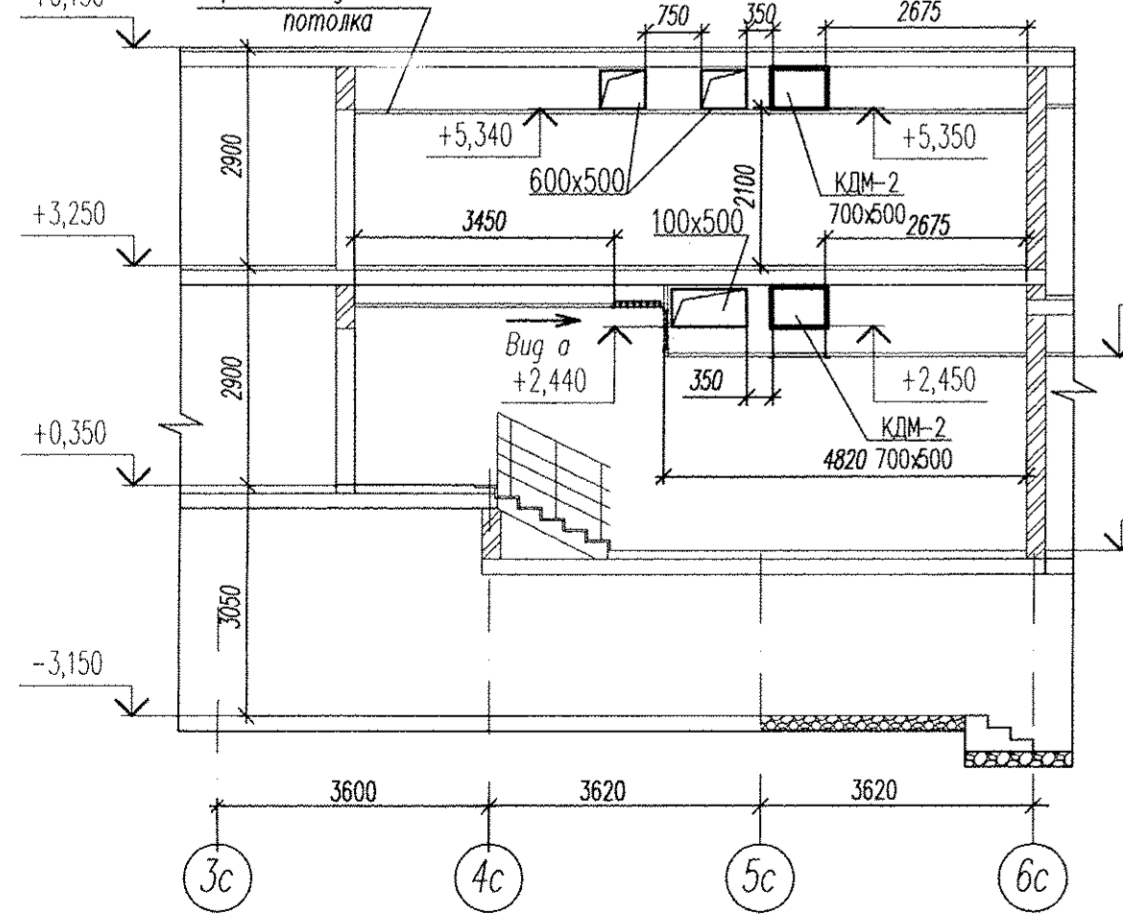
План 1 этажа



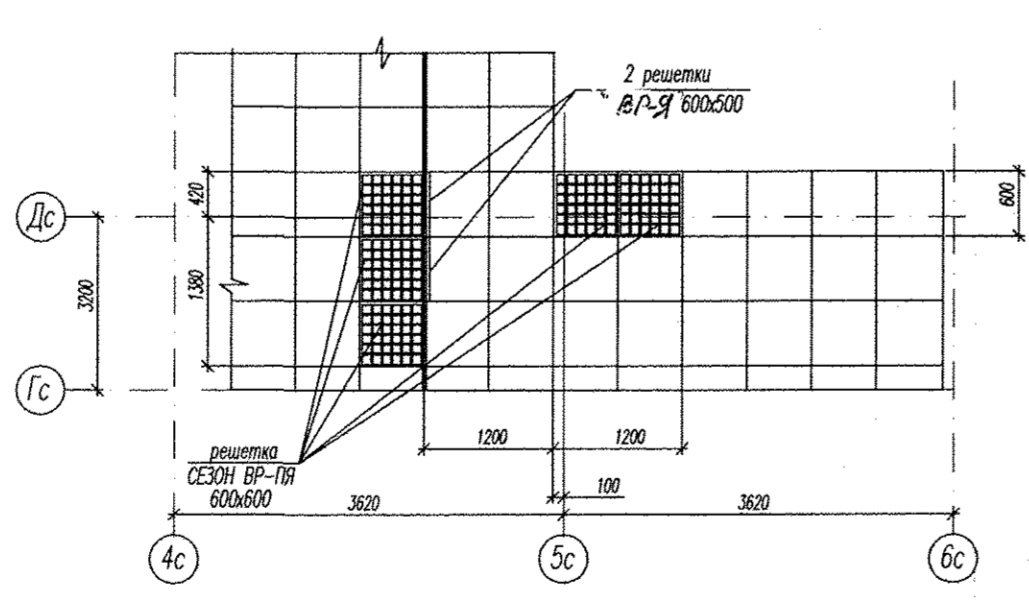
ЭКСПЛИКАЦИЯ ПОМЕЩЕНИЙ

Номер пом.	Наименование	Площадь, м ²	Категория помещений по назначению
ДДУ №2 (первый этаж)			
101	Кабинет заведующей	16,76	
102	Раздевальная	19,05	
103	Раздевальная	19,24	
104	Коридор	15,39	
105	Санузел	3,97	
106	Лестничная клетка	12,48	
107	Тамбур	4,95	
108	Тамбур	4,55	
109	Коридор	13,75	
110	Зал для физкультурных и музыкальных занятий	69,70	
111	Электрощитовая	3,0	Д
113	Методический кабинет	13,82	
114	Медицинский кабинет	12,70	
115	Палата изолятора	4,22	
116	Процедурный кабинет	8,66	
117	Санузел	6,34	
118	Коридор	10,62	
119	Кладовая пищевых отходов	4,71	
120	Коридор	29,60	
121	Кладовая уборочного инвентаря	3,02	В.3
122	Кладовая грязного белья	5,69	В.3
123	Кладовая чистого белья	7,32	В.3
124	Кабинет логопеда и психолога	13,40	
125	Комната персонала	9,23	
126	Помещение приема контейнеров с пищей	13,20	
127	Моечная тары	6,67	
128	Тамбур	1,76	
129	Место для хранения санок	4,48	
130	Кладовая музыкального инвентаря	5,50	
131	Приемная изолятора	5,83	
Итого		349,61	

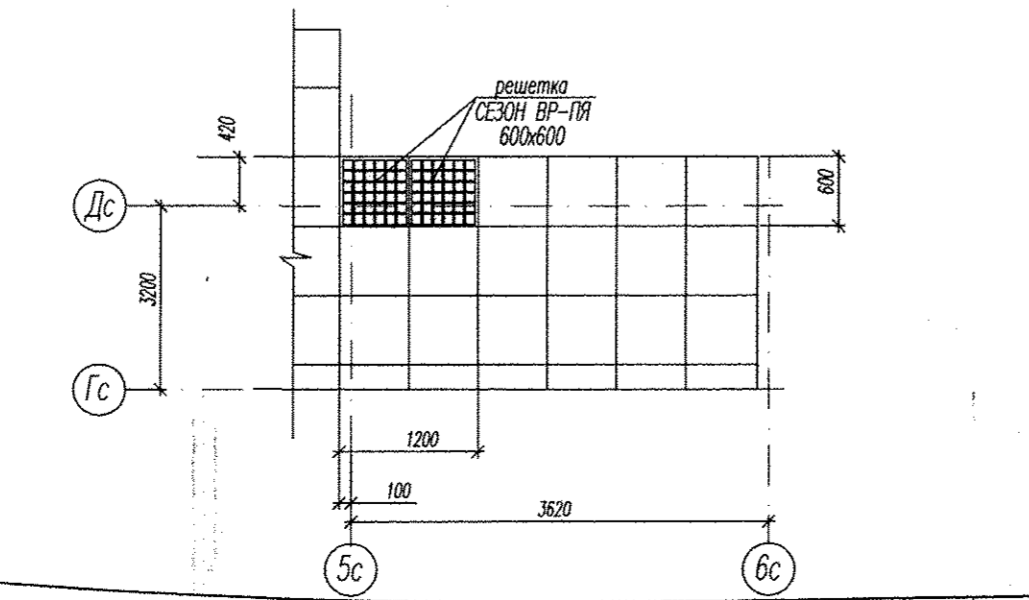
Разрез 1-1



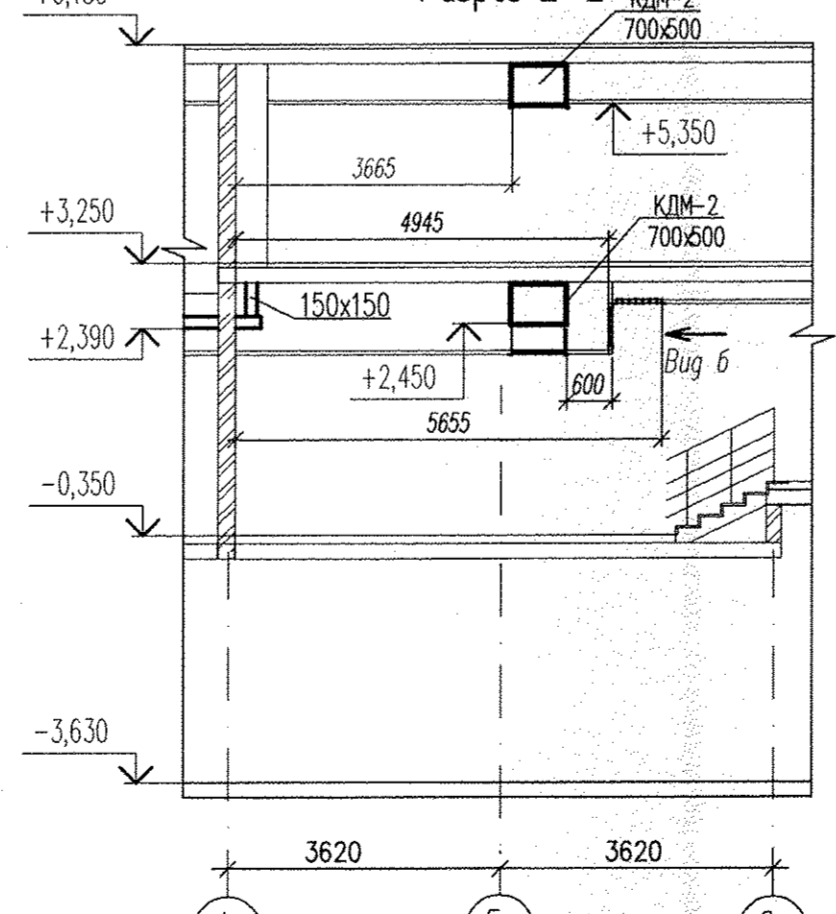
Фрагмент плана подвесного потолка в осях 5-6 в уровне 1 этажа



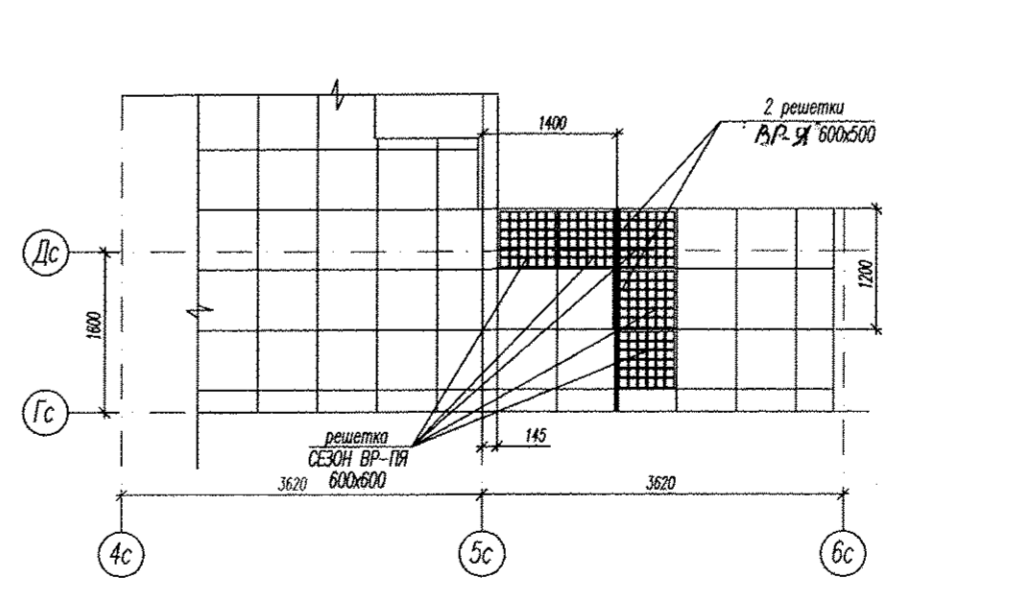
Фрагмент плана подвесного потолка в осях 5-6 в уровне 2 этажа



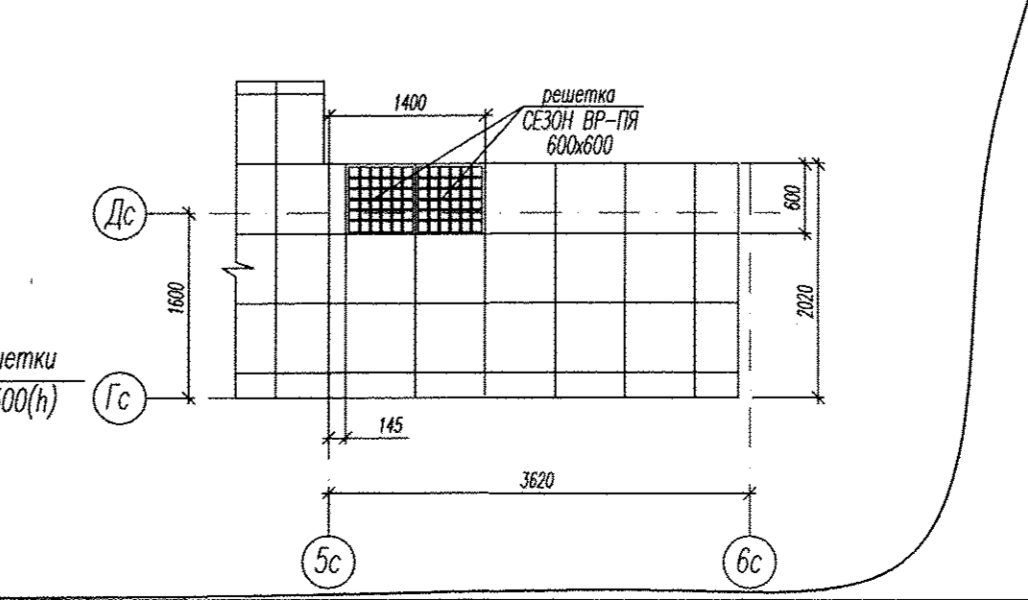
Разрез 2-2



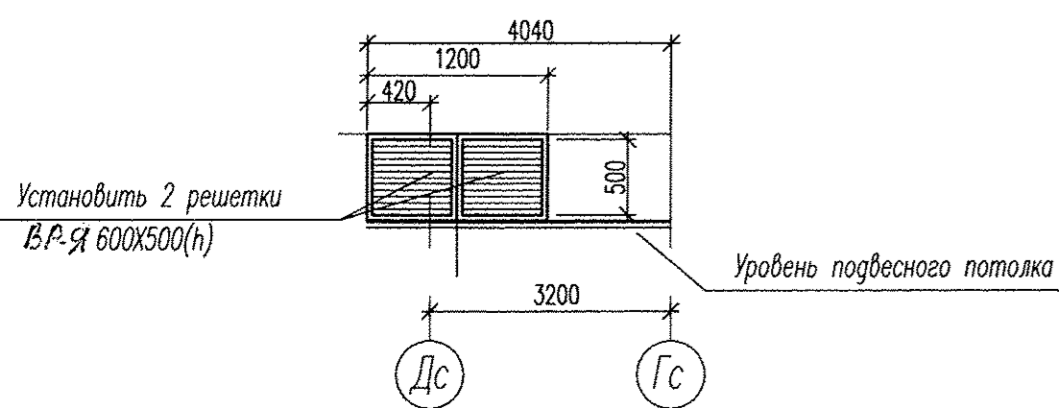
Фрагмент плана подвесного потолка в осях 7-8 в уровне 1 этажа



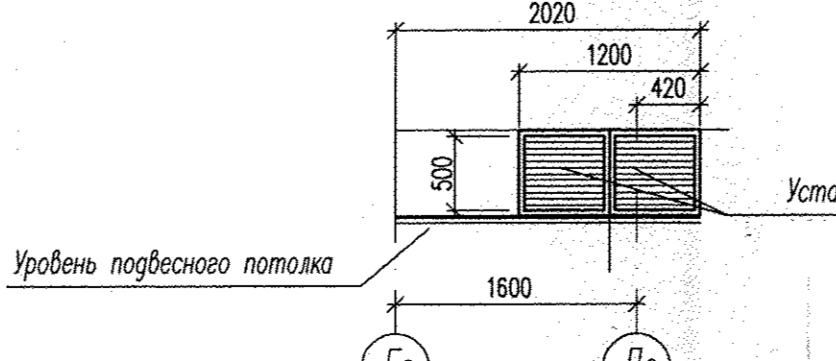
Фрагмент плана подвесного потолка в осях 7-8 в уровне 2 этажа



Вуг а



Вуг б



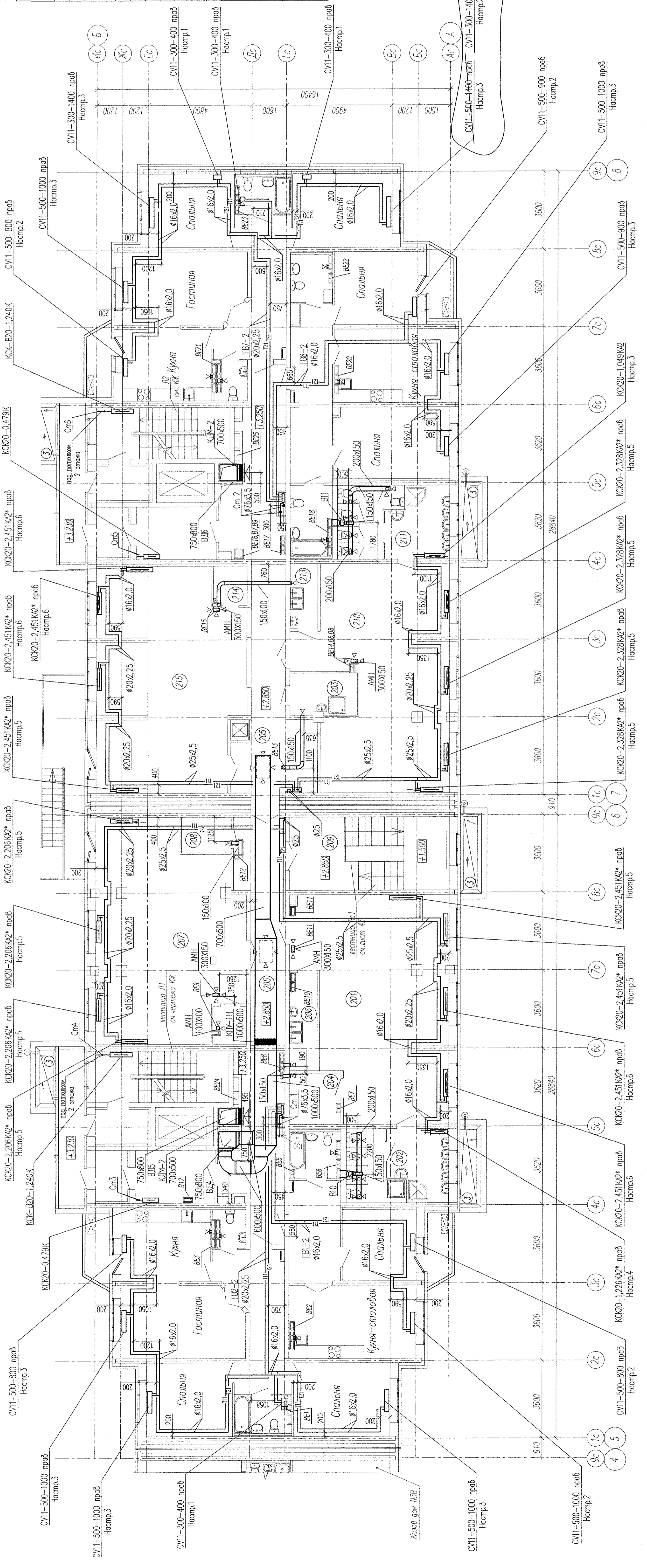
Примечание:
- в вентканалах квартир установить решетки ВР 120x200(н)

Изм.					Лист					Дата			
2	7	-	309-15	13.04.15	АПУ2-134-3Б-ОВ			Многоэтажные жилые дома с нежилыми помещениями, встроенными детскими дошкольными учреждениями и подземными паркингами по ул. Машинная-Луговая в Октябрьском районе г. Екатеринбург			Старая	Лист	Листов
Жилой дом 3Б со встроенным детским дошкольным учреждением на 50 мест											Р	3	
Гл. спец.	Ашхамин			09.14.	План 1 этажа			2.7			340		
Н. контр.	Рыжова			09.14.	Фрагменты планов подвесного потолка 1,2 этажей в осях 5-6, 7-8			"Атомстройкомплекс"					
Проверил	Яковлева			09.14.									
Разработал	Микитюк			09.14.									

Минус подл. Период и дата Взам. инв. №

ЭКСПЛИКАЦИЯ ПОМЕЩЕНИЙ

Номер пом.	Наименование	Площадь, м.2	Кодификация помещений по Единому классификационному каталогу
201	ДДУ (второй этаж)	65,18	
202	Групповая младшей группы	15,43	
203	Туалеты	5,46	
204	Комната персонала	5,25	
205	Теническое помещение	44,28	
206	Коридор	5,93	
207	Буфетная	64,0	
208	Спальня	3,77	B3
209	Хозяйственная кладовая	7,54	
210	Лестничная клетка	62,18	
211	Групповая средней группы	17,80	
212	Туалеты		
213	Буфетная	3,85	
214	Теническое помещение	2,39	
215	Спальня	67,00	
	Итого	370,26	



Примечание:
- в вентиляциях квартир установить решетки ВР 120х200(г)

Уч.	Колуч.	Лист	№ док.	Подпись	Дата
1	1	1	94-14		10.14.

Стация	Лист	Листов
Жилой дом 3Б со встроенным детским дошкольным учреждением на 50 мест	Р	4

Имя/Подпись	Дата
Г.А. Спец.	09.14.
Н. Холм.	09.14.
Продерба	09.14.
Работал	09.14.

АПЭ-134-35-08
Многоэтажное жилое дома с нежилыми помещениями, встроенными детскими дошкольными учреждениями и подвальной паркингом по ул. Машинная-Пулеская в Октябрьском районе г. Екатеринбург

Жилой дом 3Б со встроенным детским дошкольным учреждением на 50 мест

План 2 этажа

Копировал

Александровский

340

АПЭ-134-35-08

Многоэтажное жилое дома с нежилыми помещениями, встроенными детскими дошкольными учреждениями и подвальной паркингом по ул. Машинная-Пулеская в Октябрьском районе г. Екатеринбург

Жилой дом 3Б со встроенным детским дошкольным учреждением на 50 мест

План 2 этажа

Копировал

Александровский

340

АПЭ-134-35-08

Многоэтажное жилое дома с нежилыми помещениями, встроенными детскими дошкольными учреждениями и подвальной паркингом по ул. Машинная-Пулеская в Октябрьском районе г. Екатеринбург

Жилой дом 3Б со встроенным детским дошкольным учреждением на 50 мест

План 2 этажа

Копировал

Александровский

340

АПЭ-134-35-08

Многоэтажное жилое дома с нежилыми помещениями, встроенными детскими дошкольными учреждениями и подвальной паркингом по ул. Машинная-Пулеская в Октябрьском районе г. Екатеринбург

Жилой дом 3Б со встроенным детским дошкольным учреждением на 50 мест

План 2 этажа

Копировал

Александровский

340

АПЭ-134-35-08

Многоэтажное жилое дома с нежилыми помещениями, встроенными детскими дошкольными учреждениями и подвальной паркингом по ул. Машинная-Пулеская в Октябрьском районе г. Екатеринбург

Жилой дом 3Б со встроенным детским дошкольным учреждением на 50 мест

План 2 этажа

Копировал

Александровский

340

АПЭ-134-35-08

Многоэтажное жилое дома с нежилыми помещениями, встроенными детскими дошкольными учреждениями и подвальной паркингом по ул. Машинная-Пулеская в Октябрьском районе г. Екатеринбург

Жилой дом 3Б со встроенным детским дошкольным учреждением на 50 мест

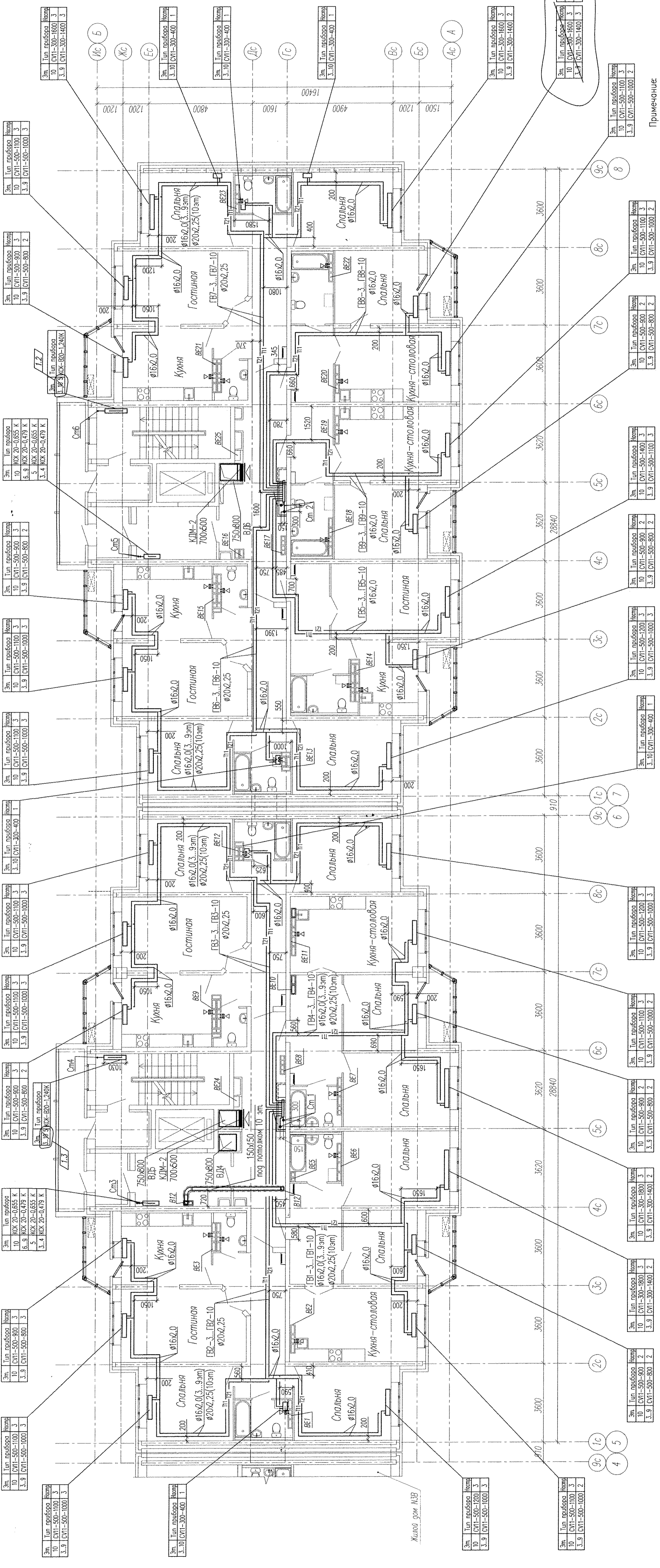
План 2 этажа

Копировал

Александровский

340

Инд.№ подл. Логн и дата
Взам инд. №



Жилой дом №38

Эт. Тул. пр.обор. Назнач. 10 СВИ-500-1000 3 3.3 СВИ-500-1000 2

Эт. Тул. пр.обор. Назнач. 10 СВИ-500-900 2 3.3 СВИ-500-800 2

Эт. Тул. пр.обор. Назнач. 10 СВИ-500-1400 3 3.3 СВИ-500-1000 3

Эт. Тул. пр.обор. Назнач. 10 СВИ-500-900 2 3.3 СВИ-500-800 2

Эт. Тул. пр.обор. Назнач. 10 СВИ-500-1000 3 3.3 СВИ-500-1000 3

Эт. Тул. пр.обор. Назнач. 10 СВИ-500-1000 3 3.3 СВИ-500-1000 3

Эт. Тул. пр.обор. Назнач. 10 СВИ-500-1000 3 3.3 СВИ-500-1000 3

Эт. Тул. пр.обор. Назнач. 10 СВИ-500-900 2 3.3 СВИ-500-800 2

Эт. Тул. пр.обор. Назнач. 10 СВИ-500-1400 3 3.3 СВИ-500-1000 3

Эт. Тул. пр.обор. Назнач. 10 СВИ-500-900 2 3.3 СВИ-500-800 2

Эт. Тул. пр.обор. Назнач. 10 СВИ-500-1000 3 3.3 СВИ-500-1000 3

Эт. Тул. пр.обор. Назнач. 10 СВИ-500-1000 3 3.3 СВИ-500-1000 3

Эт. Тул. пр.обор. Назнач. 10 СВИ-500-1000 3 3.3 СВИ-500-1000 3

Эт. Тул. пр.обор. Назнач. 10 СВИ-500-1000 3 3.3 СВИ-500-1000 3

Эт. Тул. пр.обор. Назнач. 10 СВИ-500-900 2 3.3 СВИ-500-800 2

Эт. Тул. пр.обор. Назнач. 10 СВИ-500-1400 3 3.3 СВИ-500-1000 3

Эт. Тул. пр.обор. Назнач. 10 СВИ-500-900 2 3.3 СВИ-500-800 2

Эт. Тул. пр.обор. Назнач. 10 СВИ-500-1000 3 3.3 СВИ-500-1000 3

Эт. Тул. пр.обор. Назнач. 10 СВИ-500-1000 3 3.3 СВИ-500-1000 3

Эт. Тул. пр.обор. Назнач. 10 СВИ-500-1000 3 3.3 СВИ-500-1000 3

Эт. Тул. пр.обор. Назнач. 10 СВИ-500-900 2 3.3 СВИ-500-800 2

Эт. Тул. пр.обор. Назнач. 10 СВИ-500-1400 3 3.3 СВИ-500-1000 3

Эт. Тул. пр.обор. Назнач. 10 СВИ-500-900 2 3.3 СВИ-500-800 2

Эт. Тул. пр.обор. Назнач. 10 СВИ-500-1000 3 3.3 СВИ-500-1000 3

Эт. Тул. пр.обор. Назнач. 10 СВИ-500-1000 3 3.3 СВИ-500-1000 3

Эт. Тул. пр.обор. Назнач. 10 СВИ-500-1000 3 3.3 СВИ-500-1000 3

Эт. Тул. пр.обор. Назнач. 10 СВИ-500-1000 3 3.3 СВИ-500-1000 3

Эт. Тул. пр.обор. Назнач. 10 СВИ-500-1000 3 3.3 СВИ-500-1000 3

Эт. Тул. пр.обор. Назнач. 10 СВИ-500-900 2 3.3 СВИ-500-800 2

Эт. Тул. пр.обор. Назнач. 10 СВИ-500-1400 3 3.3 СВИ-500-1000 3

Эт. Тул. пр.обор. Назнач. 10 СВИ-500-900 2 3.3 СВИ-500-800 2

Эт. Тул. пр.обор. Назнач. 10 СВИ-500-1000 3 3.3 СВИ-500-1000 3

Эт. Тул. пр.обор. Назнач. 10 СВИ-500-1000 3 3.3 СВИ-500-1000 3

Эт. Тул. пр.обор. Назнач. 10 СВИ-500-1000 3 3.3 СВИ-500-1000 3

Эт. Тул. пр.обор. Назнач. 10 СВИ-500-900 2 3.3 СВИ-500-800 2

Эт. Тул. пр.обор. Назнач. 10 СВИ-500-1400 3 3.3 СВИ-500-1000 3

Эт. Тул. пр.обор. Назнач. 10 СВИ-500-900 2 3.3 СВИ-500-800 2

Эт. Тул. пр.обор. Назнач. 10 СВИ-500-1000 3 3.3 СВИ-500-1000 3

Эт. Тул. пр.обор. Назнач. 10 СВИ-500-1000 3 3.3 СВИ-500-1000 3

Эт. Тул. пр.обор. Назнач. 10 СВИ-500-1000 3 3.3 СВИ-500-1000 3

Эт. Тул. пр.обор. Назнач. 10 СВИ-500-1000 3 3.3 СВИ-500-1000 3

Эт. Тул. пр.обор. Назнач. 10 СВИ-500-1000 3 3.3 СВИ-500-1000 3

Эт. Тул. пр.обор. Назнач. 10 СВИ-500-900 2 3.3 СВИ-500-800 2

Эт. Тул. пр.обор. Назнач. 10 СВИ-500-1400 3 3.3 СВИ-500-1000 3

Эт. Тул. пр.обор. Назнач. 10 СВИ-500-900 2 3.3 СВИ-500-800 2

Эт. Тул. пр.обор. Назнач. 10 СВИ-500-1000 3 3.3 СВИ-500-1000 3

Эт. Тул. пр.обор. Назнач. 10 СВИ-500-1000 3 3.3 СВИ-500-1000 3

Эт. Тул. пр.обор. Назнач. 10 СВИ-500-1000 3 3.3 СВИ-500-1000 3

Эт. Тул. пр.обор. Назнач. 10 СВИ-500-900 2 3.3 СВИ-500-800 2

Эт. Тул. пр.обор. Назнач. 10 СВИ-500-1400 3 3.3 СВИ-500-1000 3

Эт. Тул. пр.обор. Назнач. 10 СВИ-500-900 2 3.3 СВИ-500-800 2

Эт. Тул. пр.обор. Назнач. 10 СВИ-500-1000 3 3.3 СВИ-500-1000 3

Эт. Тул. пр.обор. Назнач. 10 СВИ-500-1000 3 3.3 СВИ-500-1000 3

Эт. Тул. пр.обор. Назнач. 10 СВИ-500-1000 3 3.3 СВИ-500-1000 3

Эт. Тул. пр.обор. Назнач. 10 СВИ-500-1000 3 3.3 СВИ-500-1000 3

Примечание:

— в вентканалы 9,10 этажей установить решетки ВР 120х200(н)

— в вентканалы 9,10 этажей вместо решеток установить бытовые вентиляторы В13

№ п/п	Колуч.	Лист	№ стр.	Подпись	Дата
1	3	—	944-14	10.14.	

АПУ2-134-35-08

Многоэтажные жилые дома с нежилыми помещениями, встроеными детскими дошкольными учреждениями и подростными патристками по ул. Машинная—Луринская в Октябрьском районе г. Екатеринбург

Жилой дом №35 со встроеными детским дошкольным учреждением на 50 мест

Этаж П Р 5 Листов

Г.А. спец. Ашхитин 09.14.
Н. контр. Раждоба 09.14.
Пробирка Ягодина 09.14.
Разработка Илютик 09.14.

План 3.10 этажа

КОПИРОВАТЬ

"Корпорация "АпостроффКомплекс"